



Professional Chef's Torch

READ CAREFULLY THE INSTRUCTIONS BEFORE USING THE APPLIANCE.
KEEP THE INSTRUCTION FOR FUTURE USE.

Gas Refilling

- 1) Prior to filling with butane, make sure the gas refill valve is tight
- 2) Use only high quality butane gas
- 3) Shake gas container a few times to warm fuel up
- 4) Move flame adjustment slide (2) to "-" position
- 5) Insert the container nozzle vertically down into the gas refill valve (FIG. A)
- 6) After fueling, allow a few minutes for gas to stabilize

Igniting

- 1) Move flame adjustment slide (2) to "+" position
- 2) Push down the safety lock (3) until it clicks in place (FIG. B)
- 3) Press ignition button (6) and the flame will ignite instantly (FIGURE C). For safety reasons, the ignitor button will not depress unless safety lock is locked in place!

Flame Adjustment

- 1) Adjust the flame length during use by moving flame adjustment slide (2). Sliding towards the "+" symbol will make the flame longer, sliding towards the "-" symbol will make the flame shorter. For best results, keep the flame length at about 1/2 "to 1" (10-25mm). Don't make the flame too long as it will only wastes fuel and make the flame unstable
- 2) Adjust the flame width during use by pushing the air control lever (4) with fingers
- 3) At higher altitudes, torch may not operate on maximum flame length setting (with slide pushed all the way to "+"). For best results, adjust the slide to the mid-range between "+" and "-"

Note: If the ignition button is not fully pressed to the end, the safety lock will immediately click-up causing the ignition unable to light or "press". If this happens, restart all ignition procedure until you successfully ignite the flame

Turning Off

- 1) To turn the flame off, simply release ignitor button

Using Continuous flame feature

CAUTION: Use extreme caution when flame is locked on as flame will be continuous and will not turn off until the continuous flame lock lever (5) is MANUALLY disengaged

- 1) While holding down the ignitor button (6), slide the continuous flame lock lever (5) towards you (FIG. D)
- 2) Release the ignitor button (6), the flame will remain on (FIG. E)
- 3) To turn off the flame, slide the continuous flame lock lever (5) away from you (FIG. F)

Warning!



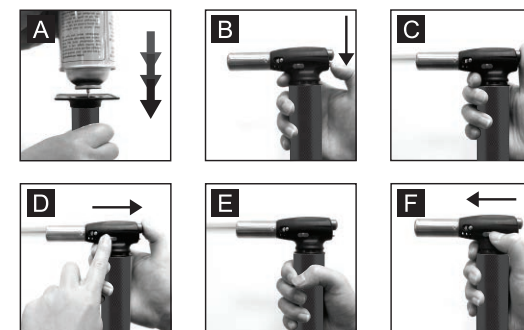
- 1) Read carefully the instructions before using the appliance
- 2) Operate outside or in a well-ventilated place
- 3) Use only Butane lighter fuel
- 4) Keep out of reach of children
- 5) Do not use an appliance which shows any damage
- 6) Butane is very flammable, handle with care
- 7) Refill the tank in a well-ventilated place, in a flame or ignition source free atmosphere, far from other persons. Do not smoke while replacing or refilling. Before refilling the device. Read the instructions printed on the gas cartridge
- 8) Always have a fire extinguisher near the torch and work area
- 9) Disassembling, modifying the torch or adding parts may be hazardous
- 10) Never attempt to repair the torch and never use unapproved fuels
- 11) Do not perforate or burn the gas cartridges even when they are empty
- 12) For environmental reasons the gas cartridges should be disposed in specific containers for subsequent recycling
- 13) Avoid breathing welding / soldering fumes. Use a ventilator to maintain good ventilation
- 14) Work only in a clean place, far from combustible or greased materials
- 15) Do not point the flame to any person or flammable materials
- 16) Allow the appliance to cool down normally after using. Make sure that the appliance is shut down before storing
- 17) Warning The flame is not visible in the sun
- 18) Do not store in temperatures over 40 C(104 F). Never leave the torch in direct sunlight or in areas where high temperatures are generated
- 19) Store the device vertically
- 20) Pay attention that the safety lock jumps to its original position after use
- 21) Keep the appliance away from grime. Be careful not to drop the gas torch while in use, as it's the most frequent reason for malfunction
- 22) Caution, The flame guard could be very hot after usage
- 23) In case of a gas leak, take the appliance outside to a well-ventilated place immediately, where the leak may be checked
- 24) Never check the leakage with a flame but only with leak detection spray
- 25) Do leave an ignited appliance unattended at any time

HT-920

Parts Identification



- 1) Flame Guard
- 2) Flame Adjustment Slide
- 3) Safety Lock
- 4) Air Control Lever
- 5) Continuous Flame Lock Lever
- 6) Ignitor Button
- 7) Removable Stand
- 8) Filler Valve(not shown, under torch)



Do not attempt to repair or dismantle the torch



SAGETRA, CANADA
6300, Rte. Transcanadienne E
Saint-Laurent (QC) H4T 1X9
T. 514.335.9851 - F. 514.335.0610
www.sagetra.com





Torch de Chef Professionnel

LIRE ATTENTIVEMENT LES INSTRUCTIONS AVANT D'UTILISER LE APPAREIL.
GARDER LE MODE D'USAGE FUTUR.

Remplissage de gaz

- 1) Avant le remplissage avec du butane, assurez-vous que la valve de remplissage de gaz est serré
- 2) Utiliser uniquement du gaz butane de haute qualité
- 3) Bien agiter le contenant de gaz à quelques reprises pour réchauffer le carburant
- 4) Déplacer la glissière de réglage de flamme (2) au position "-"
- 5) Introduire le bec du conteneur verticalement vers le bas dans la valve de remplissage de gaz. (Fig. A)
- 6) Après le ravitaillement, allouer quelques minutes pour que le gaz se stabilisent

Allumage

- 1) Déplacer le curseur d'ajustement du flamme (2) à la position "+"
- 2) Pousser le verrou de sécurité (3) jusqu'à ce qu'il se mette en place (fig. B)
- 3) Appuyez sur le bouton d'allumage (6), la flamme s'allumera instantanément (fig. C). Pour des raisons de sécurité, le bouton d'allumage ne sera pas baisser à moins que la serrure de sécurité soit verrouillée en place

Réglage de la flamme

- 1) Réglez la longueur de la flamme lors de l'utilisation en déplaçant le curseur de réglage de flamme (2). Glisser vers le symbole "+" rendra la flamme plus longue, glisser vers le signe «-» rendra la flamme plus courte. Pour de meilleurs résultats, gardez la longueur de la flamme à environ 1/2 "-1" (10-25mm). N'utiliser pas une flamme trop longue car il gaspillera votre carburant et la flamme sera instable
- 2) Régler la largeur de la flamme lors de son utilisation en poussant sur le levier à contrôleur d'air (4) avec vos doigts
- 3) À des altitudes plus élevées, la torche pourrait ne pas fonctionner lorsque vous le mettez sur le réglage de longueur maximale de la flamme (même avec le curseur poussé complètement à "+"). Pour de meilleurs résultats, réglez le curseur mi-chemin entre "+" et "-"

Remarque: Si le bouton d'allumage n'est pas entièrement enfoncé, la serrure de sécurité cliquera immédiatement vers le haut et vous ne serez pas en mesure d'appuyer sur le bouton d'allumage ou d'allumer la torche. Si cela se produit, recommencer la procédure d'allumage à nouveau jusqu'à ce que vous allumez avec succès la flamme

Désactivation

- 1) Pour arrêter la flamme, relâcher le bouton d'allumage

Utilisation de la fonction de flamme continue

ATTENTION: Soyez extrêmement prudent quand la flamme est verrouillée car elle sera continuellement allumée et ne s'éteindra pas jusqu'à ce que la serrure de levier pour flamme continue (5) soit manuellement désactivée

- 1) Tout en gardant enfoncé le Bouton d'ignition (6), faites glisser la serrure de levier pour flamme continue (5) vers vous (fig. D)
- 2) Relâchez le Bouton d'ignition (6), la flamme restera allumée (figure E)
- 3) Pour arrêter la flamme, faites glisser la serrure de levier pour flamme continue (5) loin de vous (fig. F)

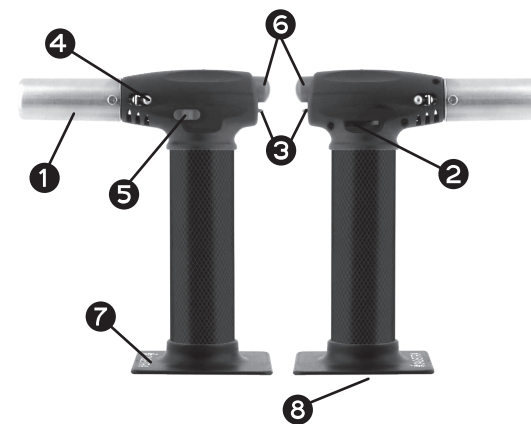
Attention!



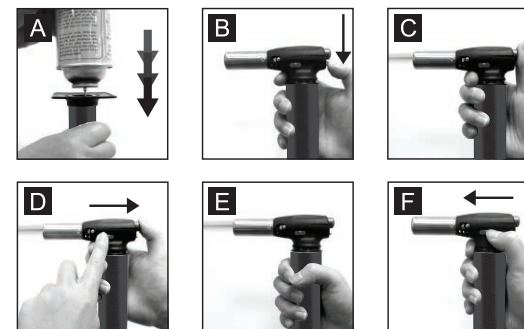
- 1) Lire attentivement les directives avant utilisation
- 2) Utiliser à l'extérieur ou dans un endroit bien ventilé
- 3) Utilisez uniquement de l'essence à briquet de type butane
- 4) Tenir hors de la portée des enfants
- 5) Ne pas utiliser un appareil endommagé
- 6) Le butane est très inflammable, à manipuler avec précaution
- 7) Remplir le réservoir dans un endroit bien ventilé et loin de toute source de flamme. Ne pas fumer pendant le remplacement ou le rechargement. Lisez les instructions imprimés sur la cartouche de gaz
- 8) Toujours avoir un extincteur de feu près de la torche et la zone de travail
- 9) Tout démontage, modification de la torche ou ajout de pièces peuvent être dangereux
- 10) Ne jamais tenter de réparer la torche et ne jamais utiliser des combustibles non autorisés
- 11) Ne pas percer ou brûler les cartouches de gaz, même quand ils sont vides
- 12) Pour des raisons environnementales les cartouches de gaz doivent être éliminés dans conteneurs spécifiques destinés à être recyclés
- 13) Éviter de respirer les fumées de soudage /brasage. Utilisez un ventilateur pour maintenir une bonne aération
- 14) Travailler uniquement dans un endroit propre, loin des matériaux combustibles ou gras
- 15) Ne pas diriger la flamme à une personne ou des matériaux inflammables
- 16) Laissez l'appareil refroidir normalement après son utilisation. Assurez-vous que l'appareil est éteint avant de le ranger
- 17) Avertissement la flamme n'est pas visible au soleil
- 18) Ne pas ranger en plein soleil ou tout autre lieu où la température peut dépasser 40°C (104°F)
- 19) Rangez l'appareil verticalement
- 20) Veiller à ce que le verrou de sécurité passe à sa position initiale après son utilisation
- 21) Gardez l'appareil loin de la crasse. Assurez-vous de ne pas laisser tomber la torche durant son utilisation car c'est la raison principale de mal fonctionnement
- 22) Attention. La garde flamme peut être très chaude après son utilisation
- 23) Dans le cas d'une fuite de gaz, sortir l'appareil à l'extérieur dans un endroit bien ventilé immédiatement, où la fuite peut être vérifiée
- 24) Ne jamais vérifier la fuite avec une flamme, mais seulement avec un détecteur de fuite de type vaporisateur
- 25) Ne laisser pas un appareil enflammé sans surveillance.

HT-920

Identification des pièces



- 1) Garde flamme
- 2) Curseur d'ajustement de flamme
- 3) Serrure de sécurité
- 4) Levier de réglage d'air
- 5) Levier de serrage de flamme continue
- 6) Bouton d'allumage
- 7) Support détachable
- 8) Valve de remplissage (non représentée, sous la torche)



Ne pas tenter de réparer ou de démonter la torche

