



# Karu 16

Four à pizza  
multi-combustible  
Guide Essentiel

Mise en place, utilisation et  
entretien de votre four Ooni Karu  
16, conseils pratiques et recettes.





Si votre four Ooni Karu 16 n'est pas arrivé comme prévu, contactez-nous à l'adresse [support.ooni.com](https://support.ooni.com). Nous serons ravis de vous aider !



Les pieds du four Ooni Karu 16 doivent être complètement dépliés avant allumage.

## Important



Votre sécurité est primordiale. Lisez attentivement le manuel de sécurité du four Ooni Karu 16 et rangez-le pour consultation ultérieure.



Le four Ooni Karu 16 est conçu pour un usage extérieur uniquement. **Ne l'allumez pas en cas de vent fort.**



Il peut y avoir des bords tranchants à l'intérieur et à l'extérieur du four. Faites preuve de prudence.



Assurez-vous que les enfants et les animaux domestiques soient maintenus à une distance de sécurité et surveillés en permanence autour du four Karu 16.



Restez à proximité du four Ooni Karu 16 pendant le préchauffage et la cuisson. Ne laissez pas le four sans surveillance quand il est allumé.



N'utilisez pas d'eau pour nettoyer le four Ooni Karu 16 lorsqu'il est chaud et ne le rangez que lorsqu'il est complètement sec.



Votre four sera chaud. Ne touchez pas la coque extérieure pendant son utilisation.



Le four Ooni Karu 16 a été conçu pour fonctionner jusqu'à 500 °C. Si le four dépasse ces températures, éteignez la flamme et laissez-le refroidir.



Toute modification apportée à votre four Ooni Karu 16 enfreint nos conditions, invalide toute garantie et peut présenter un danger pour vous et pour autrui.

\* Toutes les images sont présentées à titre illustratif uniquement. Le produit et le contenu réels peuvent varier.

# Table des matières

<b>Découvrez le four Ooni Karu 16 !</b>	02	<b>Recettes</b>	
<b>Démarrage rapide</b>	04	Pâte à pizza classique	32
<b>Premiers pas</b>	06	Sauce à pizza classique	34
<b>Cuisson, extinction et stockage du four Ooni Karu 16</b>	08	Pizza Margherita	36
<b>Outils pour cuisiner</b>	10	Pizza de Détroit	38
<b>Caractéristiques du four Ooni Karu 16</b>	12	Steak cuit à la flamme	40
<b>Contenu de la boîte</b>	14		
<b>Température de la pierre et technique de cuisson</b>	15	<b>Instructions d'entretien</b>	42
<b>Comment utiliser le thermomètre numérique</b>	16	<b>En cas de pépin</b>	44
<b>Quel combustible devez-vous utiliser ?</b>	18	<b>En cas de pépin de cuisson</b>	48
<b>Grille de cheminée et bouche d'aération</b>	20	<b>Restons en contact</b>	51
<b>Cuisson au bois</b>	22		
<b>Cuisson au charbon de bois</b>	24		
<b>Gestion de la flamme</b>	26		
<b>Les meilleurs conseils pour préparer des pizzas d'exception</b>	28		
<b>Comment enfourner des pizzas dans votre four Karu 16</b>	30		



## Découvrez le four Ooni Karu 16 !

La raison pour laquelle j'ai inventé le premier four à pizza Ooni ? Afin de pouvoir préparer des pizzas véritablement époustouflantes chez moi. Et pour devenir un maître pizzaiolo, il faut du temps, de la passion et bien sûr, de bons outils. Le four Ooni Karu 16 réunit tous les ingrédients appropriés pour préparer des pizzas d'exception chez vous, en plus de posséder un design élégant.

La façon dont vous cuisinez et dégustez vos plats en plein air est sur le point de basculer pour toujours.

S'appuyant sur des années de conception et d'ingénierie, le four Ooni Karu 16 est la dernière innovation de la gamme Ooni, et nous sommes fiers de l'expérience culinaire qu'il offre.

Le four Ooni Karu 16 est un four multi-combustible : choisissez donc votre préféré parmi les bûchettes de bois, le charbon ou le propane. Chaque source de combustible vous permettra d'atteindre les températures extrêmes nécessaires pour cuire des pizzas véritablement exceptionnelles chez vous. Le four Ooni Karu 16 chauffe jusqu'à 500 °C en seulement 15 minutes, pour d'incroyables pizzas napolitaines. Et comme tous les fours à pizza Ooni, il est loin de se limiter au seul style napolitain : essayez d'y préparer une pizza de Détroit à basse température, ou, pourquoi pas, un savoureux steak Tomahawk, des légumes grillés et bien plus encore avec nos ustensiles en fonte.

Cuisiner avec le four Ooni Karu 16 est simple, ludique et c'est une expérience comme nulle autre ; que vous soyez débutant(e) ou professionnel(le), le Guide Essentiel vous aidera à apprécier au mieux votre expérience Ooni.

Pensez à vous reporter à ce guide quand vous aurez besoin de conseils, d'astuces et de délicieuses recettes. Merci de faire partie de la communauté Ooni et d'utiliser le four Ooni Karu 16 ; nous sommes convaincus que vous allez l'adorer.



Kristian et l'équipe Ooni

*\*Brûleur à gaz pour Ooni Karu 16 disponible séparément sur [fr.ooni.com](https://fr.ooni.com). Spécifique à la région.*

## Démarrage rapide

Des pizzas ? Avec plaisir. En 60 secondes ? Avec grand plaisir ! Vous devez être impatient(e) d'allumer votre four Ooni Karu 16. Pour ceux d'entre vous qui n'en peuvent plus d'attendre, voici ce que vous avez vraiment besoin de savoir :

- 1 Installation** En plein air sur une table modulaire Ooni. Le four Ooni Karu 16 peut aussi être placé sur des surfaces en bois, pierre, marbre ou acier inoxydable.
- 2 Préparation** Sortez votre combustible et vos ingrédients de haute qualité.
- 3 Allumage** Allumez et laissez fonctionner le four Ooni Karu 16 pendant 30 minutes à vide avant toute cuisson.
- 4 Température** Un thermomètre infrarouge Ooni est indispensable pour préparer d'époustouflantes pizzas. Nous ne cuisinons jamais sans !
- 5 Pizzas** Pour des pizzas incroyables, préchauffez jusqu'à 400 °C au centre de la pierre. Enfournez vos pizzas et faites-les tourner toutes les 20 à 30 secondes.
- 6 Détente** Laissez votre four Ooni Karu 16 refroidir quand vous aurez fini. N'utilisez pas d'eau pour nettoyer ou refroidir le four Ooni Karu 16.
- 7 Et c'est reparti** La préparation d'excellentes pizzas est un véritable voyage, et plus vous vous entraînez, plus vos pizzas seront délicieuses



## Premiers pas

### Trouver le bon endroit pour l'installer

Le four Ooni Karu 16 sera plus performant à l'abri du vent. Choisissez un endroit laissant un écart d'au moins 1 m entre le four et tous bâtiments, structures et plantes / arbres. Placez le four Ooni Karu 16 sur la table modulaire Ooni ou une table d'extérieur tout aussi robuste qui peut supporter des poids supérieurs à 45 kg. Choisissez l'espace idéal, prenez une photo et partagez-la avec nous ; nous adorons voir les installations de notre communauté !



Pour le four Ooni Karu 16, nous recommandons la grande table modulaire Ooni, surtout si vous voulez stocker une bouteille de gaz sur l'étagère inférieure.



Les tables en verre et en plastique ne sont pas recommandées.

### Avant la première utilisation de votre four Ooni Karu 16

Avant la première cuisson, faites fonctionner le four Ooni Karu 16 à des températures extrêmes pendant 30 minutes avant de le laisser refroidir complètement et de l'essuyer avec du papier absorbant sec. Cela retirera tous les revêtements ou huiles restants du processus de fabrication. C'est aussi une bonne occasion d'apprendre à connaître votre four : après tout, vous allez passer beaucoup de temps ensemble.

### Obtenir la bonne combustion

Utiliser le bon combustible est le premier pas vers des plats délicieux. Lorsque vous utilisez du combustible de qualité, vous obtenez des plats de qualité aussi. Consultez la page 23 pour plus d'informations.

Si vous voulez passer de l'utilisation de combustibles solides au gaz, laissez le

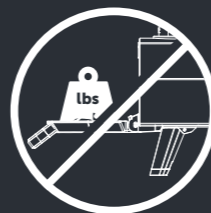
four Ooni Karu 16 refroidir d'abord avant de raccorder le brûleur à gaz pour Ooni Karu 16.

### En savoir plus

Poursuivez votre lecture pour en savoir plus sur la cuisson, l'extinction et le stockage du four Ooni Karu 16, ainsi que pour connaître nos meilleurs conseils concernant la préparation de pizzas. Nous avons également des guides vidéo qui vous aideront à exploiter au mieux votre four Ooni Karu 16.

Découvrez des vidéos, des recettes et de l'inspiration sur [fr.ooni.com](https://fr.ooni.com).

Si vous avez des questions, ou si vous souhaitez nous envoyer quelques photos de vos délicieux plats réalisés avec le four Ooni Karu 16, vous pouvez toujours nous joindre sur [support.ooni.com](https://support.ooni.com). Nous adorons parler de pizzas et d'Ooni !



Ne vous appuyez pas et ne posez pas de poids sur la porte



## Cuisson, extinction et stockage

### Atteindre des températures optimales

Le four Ooni Karu 16 a été conçu pour chauffer jusqu'à 500 °C. La température de cuisson idéale pour notre recette de pâte classique Ooni est de 400 °C au centre de la pierre. Pour en savoir plus sur nos recettes, consultez la page 32.

Utilisez votre thermomètre infrarouge Ooni pour mesurer la température à la surface de votre pierre. La température ambiante peut être lue à l'aide du thermomètre intégré au four Ooni Karu 16. Faites en sorte que ces deux températures soient proches pour une cuisson uniforme.

Ne laissez pas le four Ooni Karu 16 allumé à haute température pendant de longues périodes sans cuire et ne laissez pas votre four dépasser 550 °C. Si vous faites une pause, accordez

aussi une pause à votre four (vous économiserez du combustible et il ne mettra jamais longtemps à remonter à des températures extrêmes lorsque vous serez prêt(e) à cuisiner de nouveau).



Si votre pierre est trop chaude, placez un ustensile en fonte Ooni dans le four pour évacuer une partie de la chaleur.

### Extinction et stockage

Une fois que vous avez passé du bon temps à cuisiner avec le four Ooni Karu 16 et que vous êtes prêt(e) à le ranger, arrêtez simplement d'ajouter du combustible. Attendez au moins deux heures avant d'essayer de déplacer ou de nettoyer le four Ooni Karu 16.

Assurez-vous que votre four soit sec et complètement refroidi avant de le ranger.

Le four Ooni Karu 16 peut rester en plein air, en particulier avec la housse pour Ooni Karu 16. Mais si vous voulez qu'il reste toujours aussi beau, rangez-le en intérieur pendant les périodes où vous ne l'utilisez pas et en cas de conditions météorologiques extrêmes, telles que des vents violents, de fortes pluies ou de la neige. Utilisez une brosse résistante pour nettoyer tout excès de cendres ou résidu de combustible sur la grille afin que l'air puisse circuler à travers les perforations.

Utilisez la housse pour Ooni Karu 16 pour protéger votre four. Disponible sur [fr.ooni.com](http://fr.ooni.com)

**Vous avez hâte de cuisiner ? Passez directement à la page 22 pour des instructions d'allumage détaillées.**



## Outils pour cuisiner



### Thermomètre infrarouge Ooni

Nous ne cuisinons jamais sans ! Obtenez un relevé de température précis et instantané en pointant le laser au milieu de la pierre de cuisson. Le thermomètre infrarouge Ooni vous permettra d'obtenir des bases de pizza incroyables. Nous visons au moins 400 °C pour préparer des pizzas napolitaines.



### Gamme de pelles à pizza Ooni

Nos pelles à pizza ont été spécialement conçues pour être utilisées avec les fours à pizza Ooni et sont pensées pour être faciles à transporter et à stocker. Avoir une pelle en plus vous permet d'accélérer la préparation à la chaîne de vos pizzas, de sorte que vous puissiez inviter davantage de proches à créer leurs propres pizzas personnalisées.



### Gamme d'ustensiles en fonte Ooni Cast Iron

Les températures élevées et la variété de combustible possible pour le four Ooni Karu 16 permettent de faire aussi griller de la viande, cuire du poisson et rôtir des légumes. Notre gamme d'ustensiles en fonte Ooni est conçue pour résister aux températures élevées de nos fours, avec des poignées amovibles et des planches en bois ajustées afin de faciliter vos déplacements et de servir vos plats chauds sans vous brûler.



### Gammes de combustibles et allume-feux naturels Ooni Premium

Nous utilisons toujours des combustibles et des allume-feux naturels Ooni Premium avec nos fours. Nos allume-feux entièrement naturels Ooni Premium sont faciles à utiliser et fournissent suffisamment de chaleur et de flamme pour allumer le bois et le charbon de bois sans affecter la saveur de vos plats.



### Gants anti-chaleur pour four Ooni

Si la température monte un peu trop en cuisine (même si elle est en plein air), nous avons ce qu'il vous faut ! Quel que soit le four à pizza Ooni que vous utilisez, ces gants anti-chaleur vous permettront de retirer la porte ou d'ajouter du combustible en gardant les mains au frais.



### Gamme de tables modulaires Ooni

Nos tables ont été spécialement conçues pour les fours Ooni. Elles permettent de créer la configuration parfaite, et comme elles résistent aux intempéries, elles peuvent être utilisées toute l'année. Leur structure épurée offre également des espaces de rangement pratiques.



# Caractéristiques du four Ooni Karu 16

## Cuisson au bois et au charbon de bois

Le four Ooni Karu 16 a besoin du bon débit d'air pour atteindre des températures optimales. Lorsque vous l'allumez avec des combustibles solides, faites en sorte qu'il y ait au moins 1 mètre d'espace libre autour du four et 3 mètres d'espace libre au-dessus.



- 1 Porte rabattable innovante pour un accès facile et une rétention de chaleur accrue.
- 2 Porte à panneau de verre intégral bénéficiant de la technologie innovante ViewFlame™.
- 3 Thermomètre numérique intégré indiquant instantanément et précisément la température en degrés Celsius ou Fahrenheit.
- 4 Trappe extra-large permettant d'introduire des bûches et autres combustibles solides de grande taille.
- 5 Bouche d'aération pour un contrôle total de la flamme.
- 6 Grille de cheminée
- 7 Bac à combustible au design optimisé pour assurer un débit d'air améliorant le rendement.

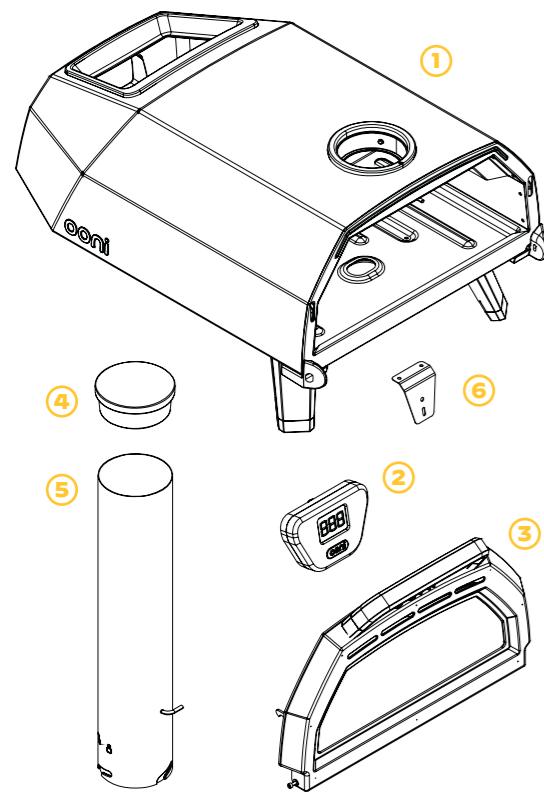
- 8 Pierre de cuisson en cordiélite de 15 mm d'épaisseur. Surface de cuisson de 42,5 cm pour cuire des pizzas jusqu'à 40 cm (16").
- 9 Pieds rabattables et antidérapants. Les pieds doivent être complètement dépliés avant d'allumer le four Ooni Karu 16.
- 10 Coque entièrement isolée pour un meilleur rendement du combustible et un meilleur contrôle thermique.
- 11 Coque en acier au carbone avec revêtement en poudre adapté aux hautes températures pour une meilleure résistance aux intempéries.
- 12 Numéro de série. Enregistrez votre four pour bénéficier de l'extension de garantie sur [ooni.com/warranty](https://www.ooni.com/warranty)\* \*spécifique à la région

## Cuire avec le brûleur à gaz pour four Ooni Karu 16





## Contenu de la boîte



**1 Corps principal** - entièrement isolé pour aider le four Ooni Karu 16 à fonctionner efficacement et à retenir la chaleur. Le four Ooni Karu 16 possède 3 pieds qui assurent robustesse et sécurité, et qui sont antidérapants pour protéger la surface de votre table.

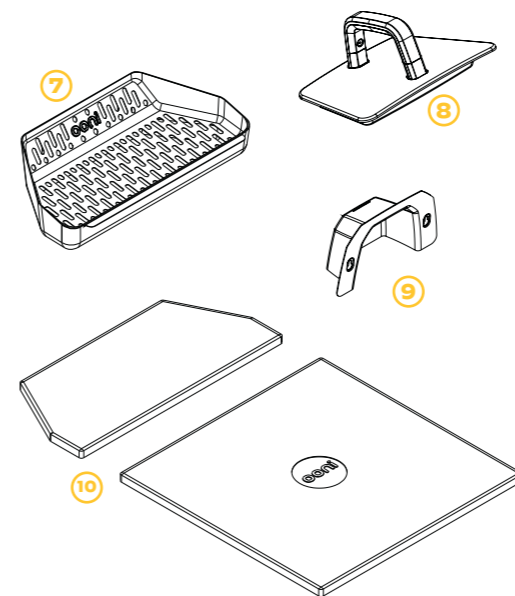
**2 Thermomètre numérique** - le thermomètre numérique intégré affiche la température interne du four Ooni Karu 16. Le thermomètre affiche la température en degrés Fahrenheit (°F) et Celsius (°C).

**3 Porte** - entièrement isolée pour retenir la chaleur, avec une poignée fraîche au toucher. La technologie ViewFlame™ intégrée à la porte réduira la quantité de suie se déposant sur le verre lors de l'allumage avec des combustibles solides.

**4 Chapeau de cheminée** - empêche l'eau de pluie de pénétrer dans le four Ooni Karu 16 lorsqu'il n'est pas utilisé et qu'il est stocké en extérieur sans sa housse adaptée sur-mesure pour Ooni Karu 16.

**5 Cheminée** - aspire la chaleur à travers le four Ooni Karu 16 lorsque vous cuisinez avec du bois, tandis que la grille de cheminée vous permet de régler la circulation de l'air. Le mécanisme de déverrouillage rapide de la cheminée vous permet de l'installer et la retirer facilement.

**6 Support du thermomètre**



**7 Grille et plateau du brûleur** - conçus avec soin pour aider le four Ooni Karu 16 à atteindre des températures optimales lorsque vous l'allumez avec du bois et du charbon de bois. Les trous de la grille servent à deux choses : augmenter le débit d'air au niveau du combustible et évacuer l'excès de cendres à l'écart de la zone de combustion.

**8 Trappe du réservoir à combustible** - complètement isolée pour retenir la chaleur. Retirez-la et accrochez-la à la plaque de protection coupe-air arrière lorsque vous ajoutez du bois et du charbon de bois au brûleur.

**9 Plaque de protection coupe-air arrière** - régule l'air allant vers l'arrière du four Ooni Karu 16 pour des flammes plus constantes.

**10 Pierres de cuisson** - faites sur-mesure avec de la cordiélite durable, les pierres de cuisson retiennent la chaleur et permettent une cuisson complète des bases de pizzas.

### Fixations

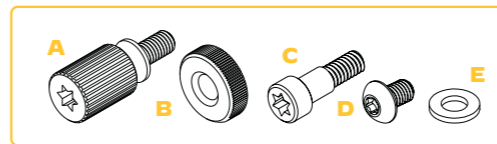
**A** Vis du support du thermomètre (x2)

**B** Écrou moleté du thermomètre (x1)

**C** Vis de la charnière de porte (x2)

**D** Vis de la plaque de protection coupe-air (x2)

**E** Rondelle (x2)



## Température de la pierre et technique de cuisson

La **surface en pierre** du four Ooni Karu 16 offre une polyvalence de cuisson ultime. Elle possède une température variable en fonction de la proximité de la flamme, vous permettant de manœuvrer les aliments dans le four en fonction de la manière dont vous voulez qu'ils cuisent. Lorsque vous cuisinez à la flamme, il est important de faire tourner votre pizza et vos aliments pour une cuisson uniforme.

Le **thermomètre infrarouge Ooni** est un outil incontournable pour évaluer la température de la pierre.

### Température de la pierre vs température de l'air

Votre pierre à pizza chauffera un peu plus lentement que la température de l'air affichée sur votre thermomètre numérique. Pour cuire d'excellentes pizzas, vous devez équilibrer les deux. Utilisez donc un thermomètre infrarouge Ooni pour vous assurer que les températures de l'air et de votre pierre sont similaires.



## Comment utiliser le thermomètre numérique

Le four Ooni Karu 16 est fourni avec un thermomètre numérique alimenté par piles pour mesurer la température de l'air dans le corps du four en degrés Celsius (°C) ou Fahrenheit (°F). Pour une température de pierre plus précise, utilisez notre thermomètre infrarouge Ooni.



### Marche

Appuyez sur le bouton "Ooni" jusqu'à ce que « 888 » s'affiche à l'écran.

### Arrêt

Appuyez longuement sur le bouton "Ooni" jusqu'à ce que l'écran s'éteigne. Le thermomètre s'éteindra automatiquement après 3h14 d'utilisation. *Prenez-en bien note.*



### Modification de l'unité de mesure

Appuyez une fois sur le bouton de "Ooni" pour basculer entre degrés Celsius (C) et Fahrenheit (F).



### Température

La température s'affichera dans l'unité de mesure que vous avez sélectionnée.



### Température maximale

Une fois la température interne maximale atteinte, ouvrez la porte du four Ooni Karu 16 pour abaisser la température à l'intérieur du four.



### Erreur

Ceci s'affichera si le câble du thermomètre n'est pas branché au connecteur.



Les instructions d'installation du thermomètre numérique se trouvent aux pages 8 à 10 du manuel.

## Quel combustible devez-vous utiliser ?

Le four Ooni Karu 16 a été conçu pour être utilisé avec des combustibles solides, notamment du bois véritable et du charbon de bois, ainsi que du propane à l'aide du brûleur à gaz (vendu séparément). Quel que soit le combustible que vous choisirez, le four Ooni Karu 16 cuira des pizzas incroyables.

! N'utilisez jamais d'eau pour nettoyer la grille.

Le four Ooni Karu 16 préchauffe très rapidement et chauffe plus efficacement lorsqu'il est rempli de combustible progressivement, créant le meilleur environnement pour une circulation d'air optimisée. Rechargez peu et souvent pour maintenir des températures constantes. Les combustibles solides placés sur la grille ne doivent jamais déborder et la trappe du réservoir à combustible doit toujours pouvoir être facilement mise en place et fermée.

! Ne remplissez pas le bac à combustible de manière excessive, le combustible doit être ajouté peu à peu et souvent. Un remplissage excessif du bac à combustible comme indiqué à droite (sur la photo) peut endommager votre four



Cuisiner au feu est autant un art qu'une science ; ce tableau vous donnera une idée des résultats à attendre de chaque combustible :

Combustible	Température	Avantages
Charbon de bois et bois	Jusqu'à 500 °C	L'allumage d'une couche de base de charbon de bois maintient une température constante et uniforme ; ajouter du bois fera brièvement grimper la température et donnera une saveur de cuisson au feu de bois, ce qui est parfait pour les pizzas. Consultez la page 16 pour des instructions d'allumage.
Bois	Jusqu'à 500 °C	Les puristes de la pizza napolitaine préféreront utiliser uniquement du bois comme combustible. Le bois est également idéal pour tous les aliments qui se prêtent à la cuisson rapide, comme le steak, le poisson et les légumes. Utilisez du combustible de qualité, à savoir du bois dur séché au four (le bois mouillé, le bois vert et le bois tendre produiront une fumée excessive et de mauvaises performances). Nous utilisons toujours du bois dur Ooni Premium. Consultez la page 16 pour des instructions d'allumage.
Charbon de bois	Jusqu'à 250-300 °C	Faites cuire du pain, de la viande et plus encore avec du charbon de bois. Nous adorons la cuisson lente et à faible température au charbon, qui vous donne la possibilité de préparer des pizzas plus profondes à la croûte plus épaisse. Le charbon de bois permet d'atteindre une température de base sans trop de flammes. Nous utilisons toujours du charbon de bois Ooni Premium. Reportez-vous à la page 18 pour les instructions d'allumage.
Gaz **	De 250 à 500 °C	Pour cuire à une vitesse fulgurante et atteindre des températures très élevées en un temps record, utilisez le brûleur à gaz Ooni. Il conduira le four à la température idéale pour cuire des pizzas et de nombreux autres mets. Consultez la page 20 pour des instructions d'allumage.

\* Veuillez noter que les chiffres ci-dessus sont des estimations et dépendent des conditions météorologiques et des températures ambiantes.

\*\* Brûleur à gaz disponible sur [fr.ooni.com](http://fr.ooni.com). Dépend de la région.

## Grille de cheminée et bouche d'aération

Le moyen le plus simple de réguler la température du four Ooni Karu 16 consiste à gérer le combustible. La grille de cheminée intégrée et les bouches d'aération permettent aussi d'ajuster la circulation de l'air et la répartition de la chaleur à travers le four.



**Grille de cheminée et bouche d'aération ouvertes :** augmentent la circulation d'air à travers le four, créant des flammes plus puissantes et une chaleur accrue.



**Bouche d'aération fermée et grille de cheminée ouverte -** ralentissent l'évacuation de la chaleur et créent un effet de fumée tourbillonnante avant que la chaleur ne sorte par les canaux latéraux.

**Grille de cheminée fermée -** réduit l'aspiration d'air et les flammes. Configuration idéale pour cuisiner lentement à basse température.



La garniture de vos pizzas cuit plus vite que la base ? Fermez simplement la grille de la cheminée pour réduire les flammes, et donner à la base de la pizza davantage de temps pour cuire.

## Technologie ViewFlame™

**Gardez un œil sur vos créations grâce à la technologie ViewFlame™.**

La technologie ViewFlame™ a été développée par nos ingénieurs pour assurer que votre porte reste plus propre plus longtemps, afin que vous puissiez voir vos pizzas cuire tout en conservant la chaleur dans le four.

Pour optimiser ViewFlame™, assurez-vous de suivre ces trois étapes simples.

### 1. Peu et souvent

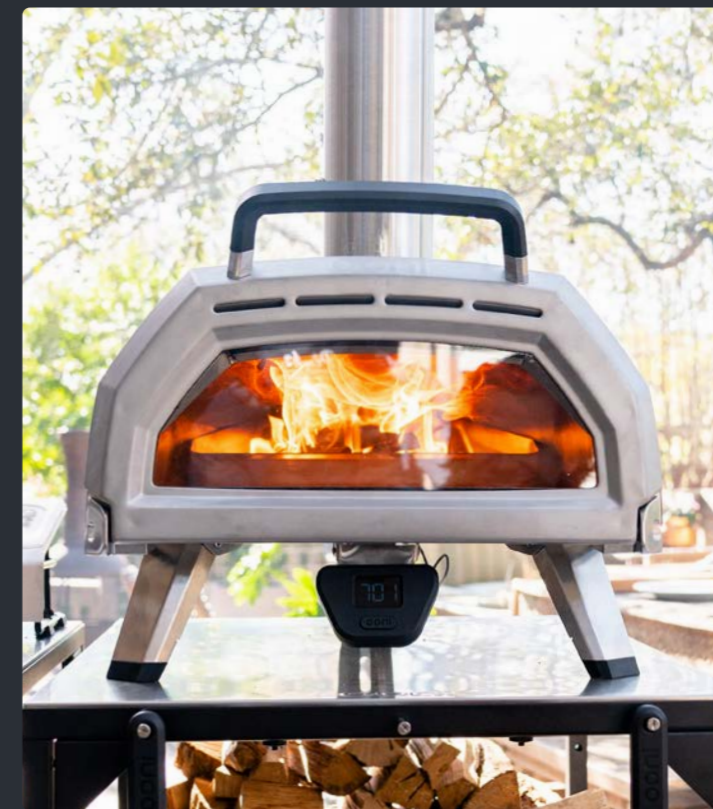
Ne remplissez pas trop le bac à combustible, assurez-vous plutôt d'ajouter du combustible dans votre four de manière constante et régulière ; quand on utilise des combustibles solides, il vaut mieux en ajouter souvent, mais en petites quantités à chaque fois.

### 2. Ouvrez le tout

Lorsque vous cuisinez à des températures élevées, assurez-vous toujours que la bouche d'aération et la grille de la cheminée sont en position complètement ouverte (reportez-vous à la partie gauche de cette page pour plus de détails sur la manière de procéder)

### 3. La bonne température

Nous recommandons de faire fonctionner le four Ooni Karu 16 à 450 °C pour obtenir des résultats optimaux lors de la préparation de pizzas napolitaines.



# Cuisson au bois

Avec le son du bois qui crépite et l'incroyable odeur de feu de bois, cette cuisson réglera tous vos sens, en plus de donner une légère saveur boisée aux aliments. Nous recommandons une cuisson avec des bûchettes de bois dur Ooni Premium, qui créent de puissantes flammes ondulantes.

## Types de bois

Les bûchettes en bois dur Ooni Premium sont idéales pour le four Ooni Karu 16. Utilisez toujours du bois dur séché au four comme du hêtre ou du chêne pour une combustion plus propre et plus efficace.

N'utilisez pas de bois traité ou peint. Le bois à forte teneur en résine, comme le pin ou l'épicéa, risque de donner des saveurs indésirables à vos plats.



**1.** Commencez par empiler soigneusement 3 à 6 petits morceaux de bois sur votre grille. Le bois dur Ooni Premium ou du petit bois dur similaire est parfait pour cela. Lancez le feu avec des allume-feux Ooni.

## Taille

Nous recommandons des morceaux de bois d'environ 20 cm (8").



**2.** Remettez du combustible lorsque le bois s'est transformé en braises dans sa quasi-intégralité, mais avant que toutes les flammes visibles n'aient disparu.



**3.** Ajoutez du combustible petit à petit et fréquemment et ne remplissez pas trop le réservoir : le bois ne doit jamais déborder du bac à combustible.



Il est normal de voir de la fumée lors de la cuisson avec du bois. Le four Ooni Karu 16 brûle proprement et avec un minimum de fumée lorsqu'il fonctionne à des températures optimales.

# Cuisson au charbon de bois

Le charbon de bois offre une large gamme de températures. C'est un choix facile pour cuire lentement et à basse température dans le four Ooni Karu 16. Nous utilisons du charbon de bois pour des plats autres que les pizzas qui n'ont pas besoin de la même exposition à la flamme. Utilisez du charbon de bois de bonne qualité

d'origine durable comme du charbon de bois Ooni Premium.

Le charbon de bois brûlera jusqu'à devenir un petit tas de cendres, réduisant le travail de nettoyage requis.

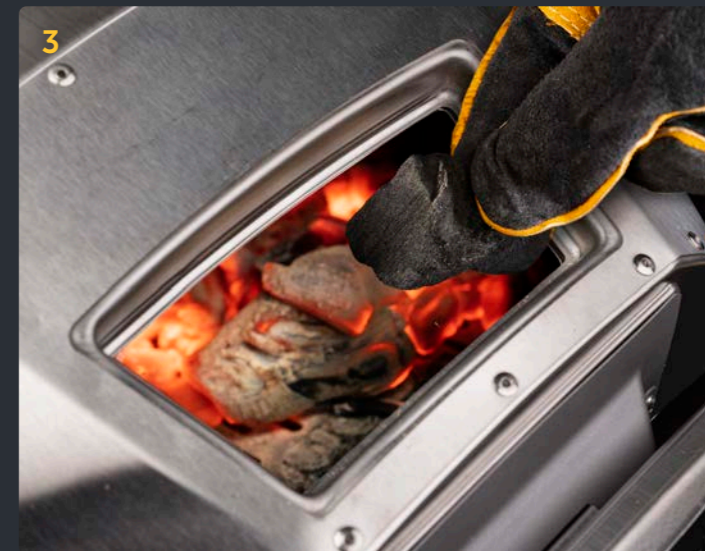
*N'utilisez pas de briquettes car elles bloqueraient les trous de la grille, ce qui réduirait le débit d'air.*



**1.** Commencez par placer 1 ou 2 poignées de charbon de bois sur votre grille puis mettez-y le feu avec des allume-feux naturels Ooni.



**2.** Le four Ooni Karu 16 n'est pas prêt à cuire lorsque le charbon de bois est noir et produit de la fumée. Lorsque votre charbon de bois est blanc incandescent avec un centre rouge, il est prêt pour la cuisson.



**3.** Rechargez peu et souvent pour maintenir une bonne température de base. Laissez toujours suffisamment d'espace pour que l'air circule à travers la grille.



Il peut être intéressant d'associer du bois et du charbon de bois pour alimenter le four Ooni Karu 16. Vous pouvez atteindre une température de base constante avec un lit de charbon de bois, avant d'ajouter du bois pour provoquer une hausse soudaine de la chaleur, et donner une saveur de cuisson au feu de bois à vos aliments.

## Gestion de la flamme

Que recherchez-vous lorsque vous cuisinez au feu de bois ? Il est nécessaire d'avoir une véritable flamme pour la pizza napolitaine, de sorte qu'elle cuise en 60 secondes.



Cette flamme ondulante produira une magnifique pizza napolitaine ; tel est le résultat d'une bonne gestion du combustible. Vous verrez cela lorsque le combustible aura eu le temps de brûler correctement et qu'il y aura suffisamment de place pour que l'air circule à travers la grille.



Le four Ooni Karu 16 n'est pas prêt à cuire une pizza en 60 secondes lorsque le bac à combustible ressemble à cela. Si vous êtes dans cette situation, faites progressivement grandir une flamme à l'aide de petit bois, pour permettre une bonne circulation de l'air à travers la grille. Laissez toujours au nouveau combustible le temps de brûler correctement avant de commencer la cuisson.

Si vous cuisinez avec du charbon de bois, les flammes seront plus petites. Ajoutez un peu de petit bois 2 ou 3 minutes avant de cuire vos pizzas pour obtenir des flammes similaires à celles de l'image 1.

💡 Il est parfaitement normal que le four Ooni Karu 16 produise de la fumée et que vous trouviez une couche de suie à l'intérieur du four. L'excès de suie peut être un signe de débit d'air incomplet ou de combustible humide. La suie peut être essuyée avec du papier sec une fois la cuisson terminée et le four refroidi.

# Les meilleurs conseils pour préparer des pizzas d'exception

1. Utilisez de la farine de haute qualité « 00 » et des ingrédients frais. La farine 00 est une farine italienne finement moulue, et il s'agit de la farine de référence pour préparer la pâte des pizzas.
2. Étalez pour former une belle base fine, en laissant un bord d'un centimètre de large qui formera une croûte que la chaleur intense des flammes fera gonfler.
3. À l'aide de votre thermomètre infrarouge Ooni, visez une température minimale de 400 °C au centre de votre pierre de cuisson avant d'enfourner une pizza.
4. Faites pivoter votre pizza toutes les 20 à 30 secondes pour que les croûtes et la garniture soient cuites uniformément.
5. Ajoutez du combustible en petite quantité régulièrement et laissez brûler le nouveau combustible quelques minutes avant d'ajouter de la nourriture.
6. Jetez un œil aux recettes et aux guides proposés sur notre site web, et abonnez-vous à notre chaîne YouTube pour vous inspirer et découvrir d'excellents conseils.





## Comment enfourner des pizzas dans votre four Karu 16

- 1. Assurez-vous que votre pelle, la pâte et les ingrédients sont à température ambiante.** Si la pâte est froide, elle aura tendance à reprendre sa forme initiale et sera collante ; et si elle est chaude, elle s'étirera trop facilement et pourra se déchirer. Si vous étalez votre pizza sur une pelle chaude, elle commencera à « suer », ce qui la rendra collante.
- 2. Farinez vos mains ainsi que la surface sur laquelle vous travaillez avant de commencer à étaler la pâte.**
- 3. Vérifiez l'absence de trous** dans la base de la pizza avant d'ajouter la garniture. Si de la sauce se retrouve entre la pâte et la pelle, elle aura un effet adhésif et rendra votre pâte collante.
- 4. Avant d'ajouter la garniture, prenez un instant pour secouer la pelle, afin de voir si votre pâte bouge librement.** Si elle reste immobile, retirez-la et mettez plus de farine sur la pelle. Vous devez faire ceci avant d'ajouter la garniture !
- 5. Optez pour une garniture légère.** Les ingrédients lourds appesantiront votre pâte, qui sera alors plus difficile à retirer de la pelle.



- 6. Travaillez rapidement :** ne vous pressez pas, mais gardez à l'esprit que plus la pâte reste longtemps sur la pelle, plus elle risque de coller. Préparez votre pizza quand vous êtes tous les deux (vous et votre four Ooni Karu 16) prêts pour la cuisson.
- 7. Si votre pizza colle, vous pouvez utiliser ce que nous appelons la « technique de l'aéroglesseur »** (voir ci-dessous). Soulevez le bord de votre pâte d'un côté et soufflez doucement sous la base. Cela créera des poches d'air et étendra la farine aux zones qui collent.



# Pâte à pizza classique

Farine, sel, eau et levure – qu’ont en commun ces simples ingrédients ? Ils se mélangent pour créer la base idéale de toute bonne pizza !

Cette recette est extraite de notre nouveau livre de cuisine, **Ooni: Cooking with Fire**, et c’est la recette de pâte à pizza incontournable pour nous tous au siège d’Ooni.

Préparation de 3 pizzas de 40 cm (16”) ou 5 pizzas de 30 cm (12”)

Ingrédient	Poids	Qté / Vol.
Farine de type « 00 » (ou farine blanche forte)	607 g	
Eau	364 g	
Sel	18 g	4 cuillères à café
Levure fraîche*	20 g	

\*si vous n’en avez pas, utilisez 9,2 g de levure sèche active ou 7 g de levure sèche instantanée

## Instructions

Placez les deux tiers de l’eau dans un saladier. Dans une casserole ou un micro-ondes, portez l’autre tiers d’eau à ébullition, puis ajoutez-la à l’eau froide dans le saladier. Cela crée la bonne température pour activer la levure. Incorporez le sel et la levure à l’eau tiède.

### Si vous mélangez à la main :

Placez la farine dans un saladier et versez-y le mélange à base de levure. Remuez avec une cuillère en bois jusqu’à ce qu’une pâte commence à se former. Continuez de mélanger à la main jusqu’à ce que la pâte forme une boule. Déposez-la sur une surface légèrement farinée et pétrissez avec les deux mains pendant environ 10 minutes, jusqu’à ce qu’elle soit ferme et élastique. Remettez la pâte dans le saladier. Couvrez avec du film plastique et laissez lever dans un endroit chaud pendant 1 à 2 heures.

### Si vous mélangez avec un mixeur :

Équipez le mixeur du crochet pétrisseur et mettez la farine dans le récipient du mixeur. Mixez à faible vitesse et ajoutez progressivement le mélange à base de levure à la farine. Une fois que tout est bien incorporé, laissez le mixeur tourner à la même vitesse pendant 5 à 10 minutes, ou jusqu’à ce que la pâte soit ferme et élastique. Couvrez la pâte avec du film plastique et laissez lever dans un endroit chaud pendant 1 à 2 heures.

Lorsque la pâte a doublé de volume (à peu près), divisez-la en 3 ou 5 parties égales, en fonction de la taille souhaitée pour vos pizzas (30 ou 40 cm de diamètre). Placez chaque morceau de pâte dans un saladier ou un bac distinct, couvrez avec du film plastique et laissez lever encore 20 minutes, ou jusqu’à ce qu’ils aient doublé de volume.



## Sauce à pizza classique

La simplicité à son paroxysme : notre sauce à pizza classique ultra-simple et simplement délicieuse crée le complément idéal pour y ajouter les garnitures de votre choix.

Préparée sur une plaque de cuisson (ou cuisinière) plutôt que dans votre four Ooni, cette recette est extraite de notre livre de recettes, Ooni: Cooking with Fire. Choisir des tomates de bonne qualité changera la saveur de votre sauce. Nous aimons opter pour des tomates San Marzano en conserve, qui sont le choix traditionnel pour les pizzas napolitaines.

Ingrédient	Poids	Qté / Vol.
Tomates en conserve	800 g	
Huile d'olive	30 g	2 cuillères à soupe
Sucre	10 g	2 cuillères à café
Sel	4 g	1 cuillère à café
2 gousses d'ail, écrasées ou finement hachées		
Poignée de feuilles de basilic, grossièrement hachées		
Pincée de poivre noir fraîchement moulu		

### Instructions

Versez l'huile dans une poêle à feu moyen. Une fois chaude, ajoutez l'ail et faites frire jusqu'à ce qu'il soit ramolli mais pas doré.

Versez la boîte de tomates italiennes dans la poêle et utilisez un presse-purée ou une fourchette pour les écraser.

Ajoutez tous les ingrédients restants, puis faites mijoter à feu doux pendant 20 minutes, ou jusqu'à ce que les saveurs se soient accentuées et que la sauce ait légèrement épaissi.

Cette sauce peut être utilisée immédiatement ou placée dans un récipient hermétique et conservée au réfrigérateur pendant une semaine, prête à être utilisée dès que vous en avez besoin.



# Pizza Margherita

La pizza Margherita classique est une recette simple mais délicieuse, et c'est le point de départ idéal si vous êtes nouveau (ou nouvelle) dans le monde de la cuisson au feu de bois !

Tous les pizzaiolos Ooni devraient pouvoir maîtriser ce plat avec seulement un peu de pratique. Et si ce n'est pas encore votre cas, nous sommes là pour vous aider.

Ingrédient	Poids/Vol.	
Pâte classique Ooni	160 g	
Sauce classique Ooni	5 cuillères à soupe	90 ml
Mozzarella fraîche	100 g	
Feuilles de basilic	Poignée	

## Instructions

Allumez votre four Ooni, puis attentez-vous à la préparation de votre pizza pendant qu'il chauffe.

À l'aide d'une petite quantité de farine, saupoudrez votre pelle à pizza Ooni. Étirez la boule de pâte à pizza jusqu'à 30 cm et posez-la sur votre pelle à pizza. À l'aide d'une grande cuillère ou d'une louche, étalez la sauce uniformément sur la base de pâte à pizza.

Ajoutez ensuite le fromage. Faites glisser la pizza dans le four, en veillant à la tourner régulièrement.

Une fois cuite, retirez la pizza du four. Ajoutez une petite poignée de basilic frais.



# Pizza de Détroit

## Équipement

Balance électronique

Mixeur électrique

Grand saladier

Plaque de cuisson métallique (max. 33 x 23 cm / 13" x 9")

Torchons

## Pour la pâte

350 g de farine à pain forte

260 g d'eau tiède

½ cuillère à café / 3 g de levure sèche instantanée

10 g de sel

20 g d'huile d'olive, plus un supplément pour revêtir la plaque en métal

## Pour la garniture

80 g de cheddar râpé

100 g de mozzarella râpée

100 g de tranches de pepperoni

120 g de sauce à pizza

## Instructions

Ajoutez la farine dans le bol d'un mixeur. Dans un saladier à part, mélangez l'eau, la levure, le sel et l'huile et versez le mélange sur la farine.

À l'aide d'un mixeur électrique, mélangez la pâte à vitesse basse ou moyenne pendant 5 minutes, ou jusqu'à ce que tous les ingrédients soient bien incorporés et que vous ayez une pâte lisse et soyeuse avec une bonne élasticité.

Couvrez le bol avec du film plastique (alimentaire) ou un torchon et laissez lever sur votre plan de travail à température ambiante pendant 2 à 4 heures, ou jusqu'à ce que la pâte ait doublé de volume. Si vous préférez faire lever la pâte à froid, à ce stade, réfrigérez la pâte pendant jusqu'à 72 heures, puis retirez la pâte du réfrigérateur au moins quelques heures avant la cuisson planifiée. Laissez-la alors revenir à température ambiante avant de poursuivre avec les étapes suivantes.

Quelques heures avant la cuisson planifiée de vos pizzas, revêtez la plaque de cuisson d'une légère couche d'huile d'olive. Cette étape est vraiment importante car elle aidera la croûte à se caraméliser et donnera à la base un croquant appréciable !

Transférez la pâte sur la plaque et appuyez dessus avec vos doigts, en la façonnant et en la poussant dans les coins. Couvrez la pâte et laissez-la reposer pendant environ 30 minutes.

Une fois que la pâte s'est détendue et qu'elle est devenue plus facile à plier, appuyez de nouveau dessus avec les doigts, en continuant à la pousser vers les coins de la plaque. Vous devrez peut-être répéter cette étape de repos et de pression avec les doigts plusieurs fois pour que la pâte couvre complètement la base de la plaque.

Saupoudrez la pâte avec la moitié du fromage, puis couvrez et laissez de nouveau reposer la pâte entre 30 minutes et une heure à température ambiante.

Une fois que la pâte a subi cette dernière étape de levée recouverte de fromage, allumez votre four à pizza Ooni et montez jusqu'à 450 °C. Préchauffez le four pendant au moins 30 minutes, car la pierre de cuisson doit être vraiment chaude pour assurer une cuisson parfaite de la base de la pizza.

Une fois que la pâte a fini de reposer, ajoutez les garnitures restantes : le reste du fromage, puis le pepperoni, et ensuite trois traits de sauce sur le dessus. Assurez-vous de saupoudrer de fromage jusqu'aux bords extérieurs pour assurer un délicieux croquant.

Vérifiez que le four est monté à 450 °C, puis laissez la taille de la flamme baisser. Mettez la plaque tout à l'avant de votre four Ooni pour qu'elle ne soit pas trop proche de la flamme. Laissez la porte fermée pendant la cuisson.

Au début, faites tourner la plaque toutes les deux minutes, de sorte que le dessous cuise uniformément avec la chaleur de la pierre. Faites cuire la pizza pendant 10 à 15 minutes, en fonction de l'épaisseur de la croûte et de la taille de la plaque utilisée.



# Steak cuit à la flamme

Quand nous parlons de perfection, nous sommes sérieux. La chaleur extrême des fours à pizza Ooni offre la cuisson idéale pour un steak juteux, tendre et succulent. Avec la poêle à griller double face Ooni, vous pouvez cuire plusieurs steaks à la fois – en utilisant les rainures de la poêle pour créer ces splendides marques de grillade. Simple mais efficace. Vous nous direz merci plus tard !

## Équipement

Poêle à griller en fonte double face

Thermomètre à viande

## Pour le steak

2 steaks épais de qualité (environ 225-340 g par steak)

2 cuillères à café d'huile d'olive

Sel et poivre, au goût

Votre mélange d'épices préféré, au choix

2 cuillères à soupe de beurre

## Instructions

Avant de cuire, laissez les steaks arriver à température ambiante. Cela garantit une cuisson totalement propre et uniforme.

Assaisonnez ensuite votre steak en incorporant le sel et le poivre dans la viande au moyen de légers tapotements, avec un peu d'huile d'olive.

Allumez votre four à pizza Ooni. Visez 500 °C sur la pierre de cuisson à l'intérieur. Vous pouvez vérifier la température de votre four rapidement et facilement à l'aide du thermomètre infrarouge Ooni. Une température ultra-élevée est essentielle pour réaliser le steak parfait. Pourquoi ? Cela permet la mise en place des réactions chimiques importantes, caramélisant les graisses et les sucres et assurant des morceaux succulents.

Placez votre poêle à griller en fonte double face assaisonnée dans le four pour la préchauffer. Au bout de 10 minutes, retirez-la. À l'aide de pinces, posez soigneusement vos steaks sur les rainures de la poêle à griller.

Remettez-la au four. Pour un steak de 20 mm, faites cuire pendant environ 90 secondes de chaque côté. Retournez et faites tourner le steak pour assurer une répartition uniforme de la chaleur dans les zones les plus chaudes du four.

À l'aide d'un thermomètre à viande, vérifiez la température à l'intérieur de votre steak. Si vous aimez votre viande bleue, visez 52 °C. Si vous la voulez saignante, visez 57 °C. Chaque augmentation de 5 °C vous fera atteindre un niveau de cuisson supérieur.

Une fois la cuisson souhaitée obtenue, retirez la poêle à griller double face et transférez les steaks sur une planche à découper en bois. Ajoutez une noix de beurre, couvrez d'aluminium et laissez la viande reposer pendant à peu près le temps qui a été nécessaire à la cuisson. Cela permet aux jus de s'installer uniformément, assurant une saveur totale à chaque bouchée.

Après cela, vous pourrez servir votre viande. Pour une tendresse maximale, coupez le steak dans le sens transversal à l'aide d'un couteau tranchant.



# Instructions d'entretien

## Où ranger mon four Ooni Karu 16 ?

Bien que le four Ooni Karu 16 puisse rester en plein air, nous vous recommandons de le ranger en intérieur lorsque vous ne l'utilisez pas. N'oubliez pas de laisser le four Ooni Karu 16 refroidir et de vous assurer qu'il est complètement sec avant de le ranger.

La housse pour Ooni Karu 16 est idéale pour votre four et peut être commandée sur [fr.ooni.com](https://fr.ooni.com).

## Comment nettoyer mon four Ooni Karu 16 ?

Le faire fonctionner à température maximale vous épargnera la plus grosse partie du travail, car cela brûlera tout excédent de farine ou de débris alimentaire. Laissez toujours à votre four Ooni Karu 16 le temps de refroidir complètement avant de le nettoyer, et n'exposez jamais de parties chaudes à de l'humidité. Si nécessaire, vous pouvez essayer l'intérieur avec du papier essuie-tout sec, une fois refroidi.

Lorsqu'il est froid, l'extérieur du four Ooni Karu 16 peut être essuyé à l'aide d'un chiffon humide et complètement séché. Utilisez un nettoyant pour acier inoxydable standard pour retirer toute trace ou souillure située sur l'acier inoxydable.

## Comment nettoyer la vitre ?

Ne la nettoyez que lorsque le four Ooni Karu 16 est complètement froid. La suie peut être nettoyée à l'aide de papier absorbant ou d'un chiffon sec. Pour un nettoyage plus approfondi, utilisez de l'eau tiède savonneuse lorsque le verre est complètement froid.

## Comment éteindre mon four Ooni Karu 16 ?

Laissez le four Ooni Karu 16 brûler tous les combustibles solides restants puis laissez-le refroidir naturellement. Cela peut prendre 90 minutes en fonction de la température ambiante.

⚠ N'appliquez pas d'eau sur le four Ooni Karu 16 pour l'éteindre ou le refroidir car vous pourriez l'endommager ou vous blesser.

## Comment nettoyer la pierre de cuisson ?

Il est normal que la pierre paraisse usée, alors ne vous inquiétez pas ! Vous pouvez nettoyer votre pierre de cuisson en faisant fonctionner le four Ooni Karu 16 à température maximale. Si vous devez retirer des débris tenaces collés sur la pierre, utilisez la brosse pour four à pizza Ooni.

Seuls les plats secs à base de pain et les pizzas peuvent être directement cuits sur la pierre de cuisson. Si vous voulez faire cuire de la viande, des légumes ou d'autres plats, utilisez un ustensile en fonte Ooni. La pierre de cuisson ne va pas au lave-vaisselle.

💡 Une fois que la pierre de cuisson a complètement refroidi, vous pouvez la retourner de sorte qu'elle soit prête pour votre prochaine cuisson avec votre four Ooni Karu 16.

Les températures extrêmes à l'intérieur du four Ooni Karu 16 nettoieront naturellement le dessous.

⚠ Par temps extrême ou froid / humide durant de longues périodes, nous vous recommandons de garder votre pierre à pizza en intérieur. Elle peut facilement être retirée du four Ooni Karu 16.



# En cas de pépin

Le four Ooni Karu 16 a été soigneusement conçu pour offrir des expériences alimentaires exceptionnelles et nous sommes convaincus que vous adorerez l'utiliser pour cuisiner. L'équipe Ooni a des milliers d'heures au compteur en matière de cuisine à la flamme... et de dégustation de délicieuses pizzas. Vous pouvez nous joindre sur [support.ooni.com](https://support.ooni.com) ou consulter nos FAQ et guides vidéo en ligne : nous serons ravis de vous aider.

## Je vois de la fumée et de la suie

Il est parfaitement normal que les combustibles solides produisent de la fumée pendant la période d'allumage initiale. Une fois que le four Ooni Karu 16 a atteint une bonne température, il brûle proprement et émet très peu de fumée.

Une fumée continue indique que la combustion est incomplète, ce qui peut être dû à un débit d'air insuffisant ou à l'utilisation d'un combustible inapproprié. Pensez à suivre les étapes d'allumage détaillées sur la page 22 et à remettre régulièrement du combustible en petite quantité. Une grille trop chargée risque d'étouffer la flamme et de causer de la fumée.

Conservez toujours votre combustible dans un environnement chaud et sec et utilisez-le dans les 6 mois. Le charbon de bois et le bois conservés trop longtemps risquent d'absorber l'humidité, et risquent alors de brûler moins proprement ou moins efficacement.

De la suie est produite naturellement lorsque des combustibles solides sont brûlés. L'excès de suie peut être nettoyé à l'aide de papier essuie-tout sec ou de la brosse pour four à pizza Ooni une fois que votre four a complètement refroidi. Vous pouvez réduire la quantité de suie produite en gérant le combustible plus efficacement, tel que décrit à la page 19.

## Il y a de la suie sur la porte en verre de mon four Ooni Karu 16

La technologie ViewFlame™ est conçue pour minimiser la quantité de suie qui s'accumule sur la porte en verre. Votre porte en verre ne sera pas totalement dégagée pour autant. Par conséquent, pendant la cuisson, avec des gants anti-chaleur Ooni, vous pouvez essuyer le verre à l'aide d'un papier essuie-tout sec.

Les marques tenaces peuvent être nettoyées à l'eau tiède savonneuse, seulement une fois que le four Ooni Karu 16 a complètement refroidi.

## Mon four Ooni Karu 16 a changé de couleur

Le four Ooni Karu 16 est fabriqué en acier inoxydable de haute qualité et en acier au carbone avec revêtement poudre. Il est possible que vous remarquiez un changement de couleur après plusieurs cycles de chauffe répétés, mais cela n'affectera pas ses performances. Ce phénomène s'appelle la "patine".

Vous pouvez polir l'acier inoxydable du four Ooni Karu 16 avec un nettoyant pour acier inoxydable et une éponge.

## Mon four Ooni Karu 16 chauffe trop : ma pizza brûle

Le moyen le plus simple de réduire la température du four Ooni Karu 16 est d'intervenir au niveau du combustible. Si votre four Ooni Karu 16 dépasse 500 °C, arrêtez d'ajouter du combustible et retirez la trappe jusqu'à ce que sa température soit convenable. Vous pouvez également réduire les flammes en fermant la grille de la cheminée (voir page 20).

## Mon four Ooni Karu 16 n'est pas assez chaud : ma pizza met trop de temps à cuire

Le temps de préchauffage du four Ooni Karu 16 est de 20 minutes, mais il mettra plus de temps si vous visez des températures maximales. Ajoutez 10 à 15 minutes supplémentaires à ce temps de préchauffage si votre four Ooni Karu 16 n'est pas assez chaud, et afin de tenir compte de la température ambiante.

Si vous cuisinez au charbon de bois ou au bois, vérifiez que votre grille de cheminée et votre bouche d'aération sont toutes deux ouvertes et que le chapeau de la cheminée est retiré pour que le débit d'air soit optimal. Avant chaque cuisson, brossez la grille pour

retirer tous les restes de cendres à l'aide d'une brosse dure. Utilisez uniquement du combustible de haute qualité et sec.

Laissez la porte fermée tout au long de la cuisson. Cela permet de conserver plus de chaleur et de laisser la cheminée jouer pleinement son rôle en attirant la chaleur à travers le four.



### **Ma pierre de cuisson a l'air sale**

Il se peut que votre pierre de cuisson change de couleur pendant la cuisson, mais cela n'affectera pas ses performances. Si vous le souhaitez, vous pouvez racler tout excès de farine ou débris alimentaires avec la brosse pour four à pizza Ooni. Une fois que la pierre de cuisson a complètement refroidi, vous pouvez la retourner de sorte qu'elle soit prête pour votre prochaine cuisson : les températures extrêmes à l'intérieur du four Ooni Karu 16 nettoieront naturellement le dessous.

### **La grille du brûleur est déformée**

Le four Ooni Karu 16 est un four chaud ! Certaines parties de votre four atteignent régulièrement des températures de 537 °C et plus. Il se peut que votre grille change d'aspect, mais cela n'affectera pas ses performances.

*Il est possible de commander des pièces de rechange via [fr.ooni.com](http://fr.ooni.com).*

### **Je vois des flammes à l'arrière de mon four Ooni Karu 16**

Cela peut se produire lorsque la porte est retirée ou selon les conditions ambiantes. Lors de l'installation, assurez-vous toujours d'avoir au moins 1 m d'espace autour du four. Laissez la porte fermée tout au long de la cuisson et positionnez votre four de façon à ce que le vent entre par l'arrière du four, et non par l'avant.

### **Mon thermomètre affiche « HHH »**

Cela signifie que la température interne maximale du four a été atteinte, ouvrez la porte du four Ooni Karu 16 pour réduire la température à l'intérieur.

### **Mon thermomètre ne fonctionne pas**

Veillez consulter les pages 8 et 10 de votre manuel Ooni Karu 16 et :

- Vérifiez que les piles fonctionnent et sont insérées correctement
- Assurez-vous que le câble du thermomètre est fixé au support du connecteur sous le four.

### **Le thermomètre numérique de mon four donne une température différente de celle de mon thermomètre infrarouge Ooni**

Reportez-vous à la page 16 pour obtenir des conseils sur la température de la pierre et les techniques de cuisson.



## En cas de pépin de cuisson

**La préparation de pizzas est un voyage : ce qui est important, c'est d'apprendre au fur et à mesure et d'y prendre du plaisir ! Pratiquez, mangez, pratiquez, mangez, répétez !**

Comme pour toute cuisson, les facteurs les plus importants sont la température et la durée. Si vous souhaitez faire cuire une pizza fine rapidement, visez une température plus élevée et réduisez le temps passé au four. Pour des pizzas plus épaisses et d'autres plats, réduisez la température et augmentez le temps de cuisson de vos aliments.

Visez à faire correspondre la température ambiante et la température de la pierre pour une cuisson uniforme.

### Ma base est trop cuite / brûlée

Le four Ooni Karu 16 peut cuire à des températures très élevées et il est donc important de garder un œil sur vos aliments pendant qu'ils cuisent. Toutes les pizzas n'ont pas besoin de températures extrêmes pour cuire dans le four Ooni Karu 16 et vous pouvez facilement baisser les températures pour qu'elles correspondent à la pizza que vous voulez !

Si vos pizzas brûlent, faites-les tourner plus fréquemment et plus tôt dans votre cuisson.

Nous vous recommandons d'utiliser notre thermomètre infrarouge Ooni pour mesurer la température de votre pierre de cuisson. Voici quelques conseils supplémentaires pour éviter de trop cuire vos aliments :

- Réduire le temps de préchauffage
- Réduire la quantité de farine ajoutée à la base des pizzas et vous assurer d'utiliser de la farine "00"
- Utiliser une base fine préparée en suivant la recette de la pâte à pizza classique Ooni
- Ajouter suffisamment de combustible pour bien alimenter les flammes au-dessus de la pizza pendant que la pierre de cuisson la cuit par le dessous.



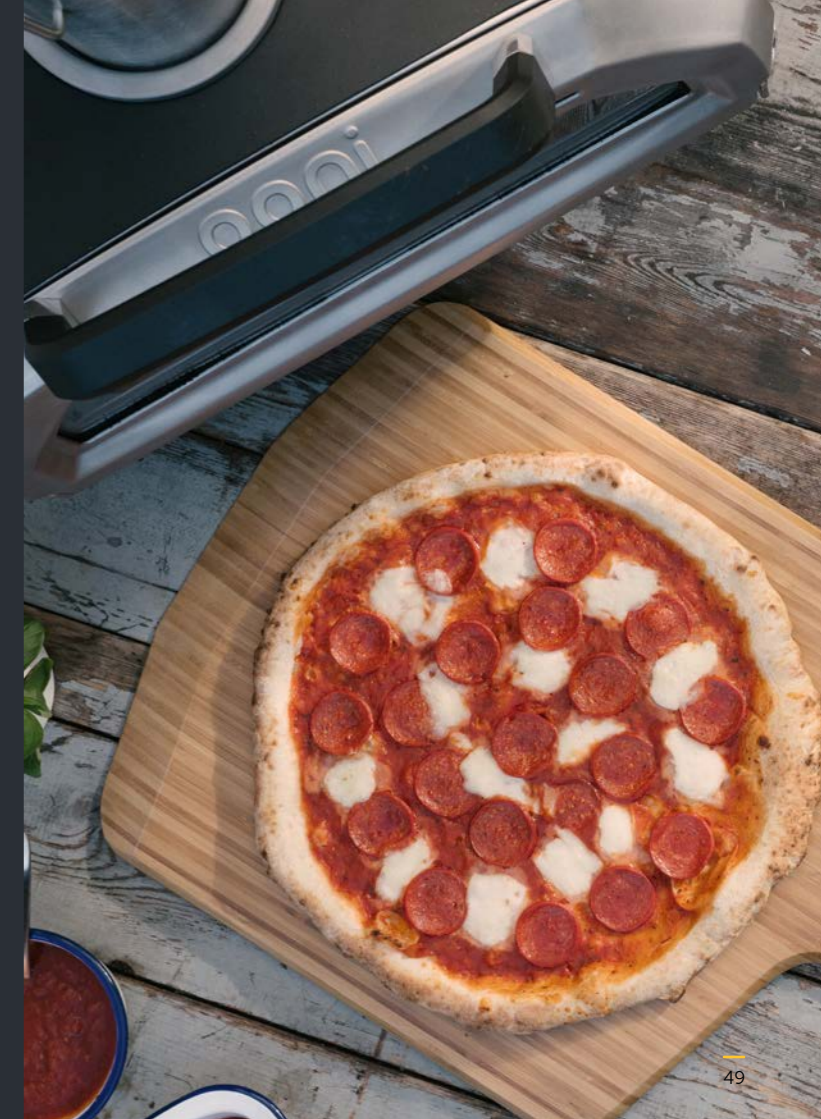
Si votre pierre de cuisson est trop chaude, essayez de poser un ustensile en fonte Ooni dessus pendant environ 30 secondes pour absorber une partie de la chaleur.

### Ma base n'est pas assez cuite

- Augmenter votre temps de préchauffage ou de recharge.
- Mesurer la température avec votre thermomètre infrarouge Ooni et préchauffer jusqu'à obtenir une température satisfaisante.
- Utiliser une base fine préparée en suivant la recette de la pâte à pizza classique Ooni.
- Si vous cuisez une pizza plus épaisse avec plus de garnitures, visez une température plus basse pour laisser le temps de tout bien cuire.
- Si vos garnitures sont cuites avant votre base, fermez l'aération de la cheminée. Cela empêchera les flammes de cuire le dessus pendant que vos pizzas cuiront avec la chaleur conservée sur la pierre.

### Je rencontre des problèmes avec ma pâte

Téléchargez notre application et indiquez les ingrédients que vous souhaitez utiliser. Consultez notre communauté en ligne ou contactez notre équipe via [support.ooni.com](https://support.ooni.com) - nous pouvons vous aider !





## Ooni et le monde

Le Fonds d'Impact Ooni fait don de 1 % des recettes mondiales annuelles d'Ooni à des oeuvres caritatives ainsi qu'à des projets axés sur le changement social et environnemental. Grâce au partenariat d'Ooni avec Eden Reforestation Projects et 1% pour la planète, votre achat du four Ooni Karu 16 permet de planter des arbres. Merci !

[ooni.com/impact](https://ooni.com/impact)

## Restons en contact

Nous adorerions avoir de vos nouvelles et voir vos créations réalisées avec votre four Ooni Karu 16. Gardez contact en taguant vos photos avec les hashtags #ooni et #oonified.

Suivez-nous et tenez-vous au courant de tout ce qui concerne Ooni via :



Abonnez-vous à notre newsletter sur [fr.ooni.com](https://fr.ooni.com) pour accéder à de délicieuses recettes, de super conseils et des promotions exclusives. Si vous avez des questions, des requêtes ou des commentaires, vous pouvez nous contacter à l'adresse [support.ooni.com](mailto:support.ooni.com)



# make pizza

[ooni.com](https://ooni.com)

© 2022 Ooni

Ooni est une marque commerciale déposée d'Ooni Ltd.

Tous droits réservés.